

슈피겔은 심플, 패셔너블, 그리고 상상력을 컨셉으로 디자인한 제품으로 높은 기술력이 적용된 기구설계와 엄선된 원자재를 사용하여 제작되어 정교하면서도 디테일함이 살아있는 제품.

광원의효율은 최대 120lm/W이며, 최대전력은 80W로 광량은 9,600lm을 확보할 수 있습니다.

부드러운 디밍컨트롤로 밝기와 색온도를 컨트롤 할 수 있으며, 동작감지센서와 일광센서의 적용으로 일정한 시환경을 제공.

상부의 140°와 하부 80°/50°의 빔각도로 하나의 조명으로 두개의 데스크를 커버하면서

상부와 하단의 조명 비율은 7.5:2.5 로 간접조명을 통한 보다 편안한 시환경을 제공.

UGR<12로 눈부심 없는 부드럽고 편안한 공간조명.

Features

컴팩트하고 높은 퀄리티의 외관디자인.

풍부한 질감과 시각적 효과

높은 광효율은 120lm/W에 달하며, 2400lm의 직접 조명(하향)과 7200lm 간접 조명(상향)을 장착하여 총 9,600lm의 총광량을 제공.

직접조명(하향)과 간접조명(상향)의 개별 컨트롤 시스템.

스마트 컨트롤 기능 지원

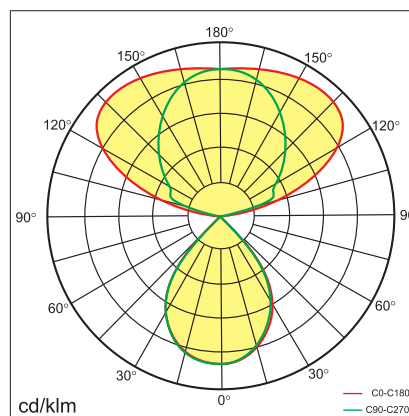
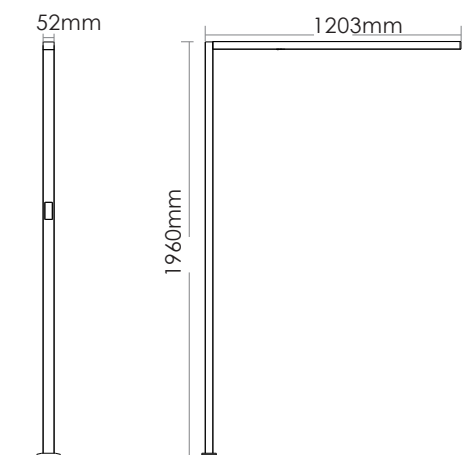
- 터치 패널 디밍
- 모션 센서
- 데이라이트 조도 센서
- 조도 디밍 컨트롤
- 색온도 디밍 컨트롤

품질보증기간 5년, 사용수명시간 50,000hrs

Application Areas

개인 사무실, 공용 사무실과 다양한 사무공간, 학습공간 등의 다양한 환경 적용.





Item No.	1908020-BD	1908020-CD
Input Power	↑ 60W / 20W ↓	↑ 60W / 20W ↓
Input Voltage	AC 200 ~ 240 V	AC 200 ~ 240 V
Power Factor	≥ 0.9	≥ 0.9
Luminous Flux (±5%)	↑ 7200 lm / 2400 lm ↓	↑ 7200 lm / 2400 lm ↓
UGR	<12	<12
Color Rendering Index	> Ra80	> Ra80
Life Time	L80(B10) 50,000 hrs	L80(B10) 50,000 hrs
Beam Angle	↑140° / 80°↓ or ↑140° / 50°↓	↑140° / 80°↓ or ↑140° / 50°↓
CCT	3000K / 4000K / 6000K	3000K ~ 6000K
Colour consistency SCM	<3	<3
Dimming	Touch panel dimming	Touch panel dimming
Sensor	Daylight sensor / Motion sensor	Daylight sensor / Motion sensor
Housing Color	Silver / White / Black	Silver / White / Black
Fixture Material	Aluminium	Aluminium
Protection Level	IP 20	IP 20
Storage Temperature	-40°C ~ +80°C	-40°C ~ +80°C
Working Temperature	-20°C ~ +45°C	-20°C ~ +45°C
Net Weight	12kg	12kg